



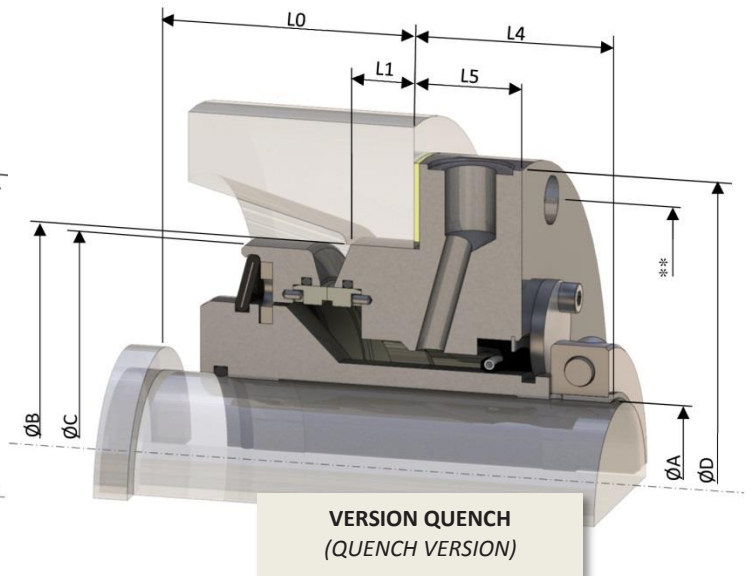
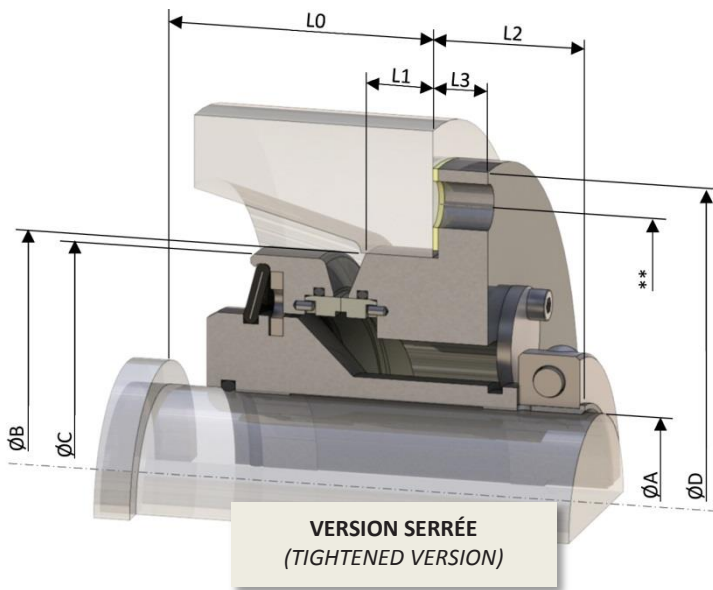
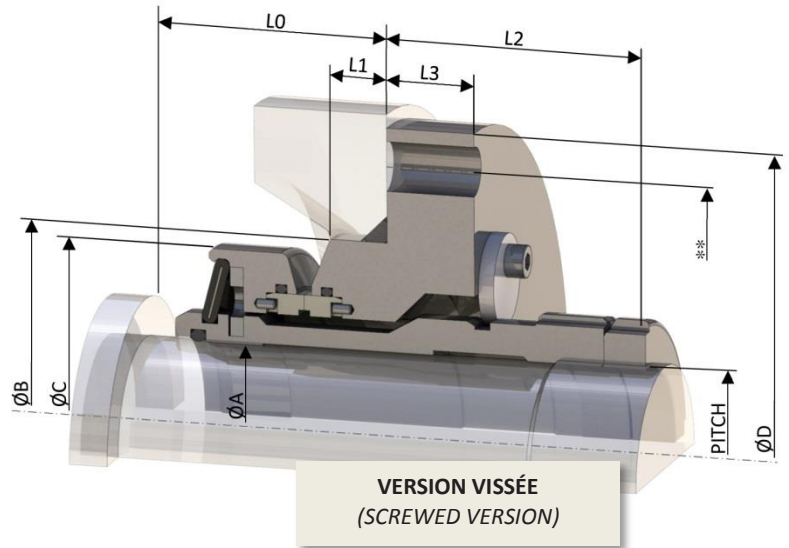
# LATTYsealis

**CONDITIONS DE FONCTIONNEMENT \***  
(NORMAL OPERATING CONDITIONS)

T -30°C à 200°C  
P < 2 MPa (20 bar)  
V ≤ 23 m/s

\* Paramètres non associés  
(Not associated parameters)

\*\* : 6 perçages ØE sur ØF (6 holes ØE on ØF)  
PITCH : Nous consulter (Consult us)



A	B	C	D	E	F	L0	L1	L2	L3	L4	L5
20 → 32	76	72	124	11	106	48.5	13	32	12	61.5	30
33 → 51	108	99	168	13	148	61	15	38	18	70	35
52 → 78	140	135	199	13	180	61	15	39	19	81	40
79 → 108	185	170	240	13	220	62	16	40	20	85	40
109 → 137	210	208	290	13	260	72	22	40	20	90	40
138 → 180	280	264	370	17	330	93	25	42	20	93	42