

LATTY[®] *seal* B23



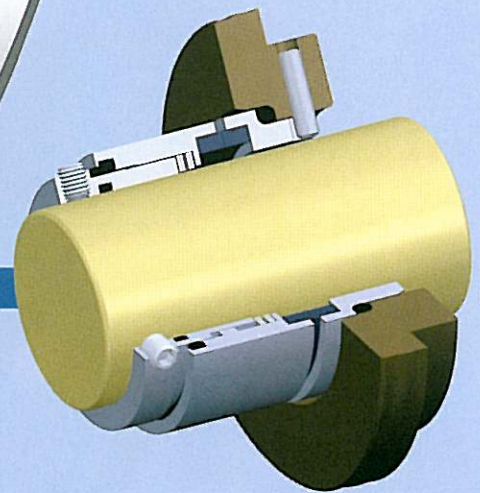
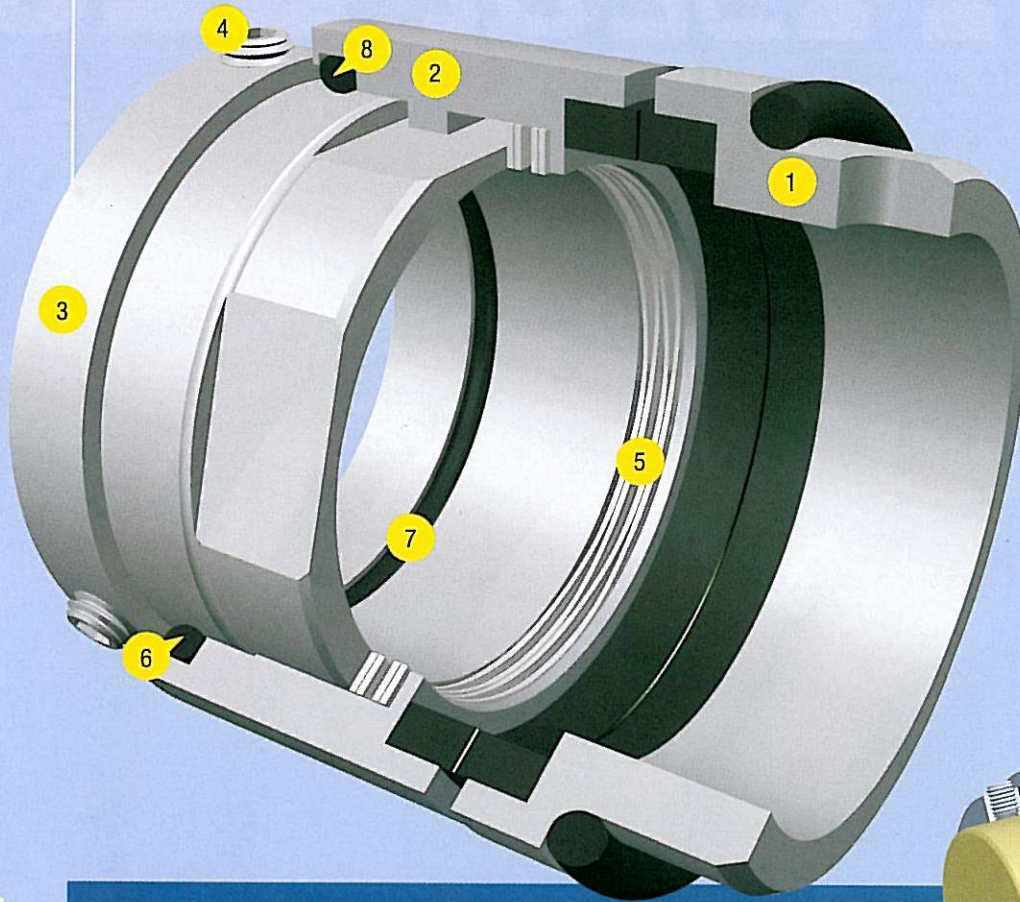
Cierre mecánico normalizado, equilibrado, con resorte protegido y con arrastre pentagonal

LATTY[®]
international

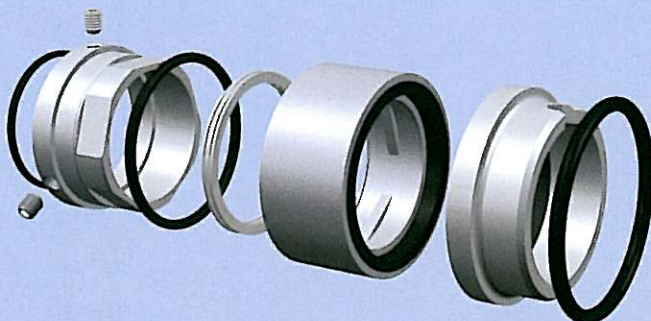


Sus características:

LATTY® seal B23



- 1 Pieza estacionaria con entalla anti-rotación posicionada por junta tórica
- 2 Sistema de arrastre "pentagonal" que aumenta la resistencia mecánica en paradas y arranques.
- 3 Camisa de equilibrado hidráulico.
- 4 Fijación por dos tornillos de gran diámetro posicionados a 90° asegurando la perpendicularidad y el arrastre.
- 5 Resorte de arandela sin soldadura que permite un desplazamiento importante (resorte protegido y que no se puede agarrotar).
- 6 Surco semi-abierto que permite la instalación de juntas tóricas de materiales diversos.
- 7 Junta tórica estática en la camisa de arrastre (no puede dañar al eje).
- 8 Junta tórica dinámica que trabaja permanentemente sobre una superficie limpia.



Ventajas:

Cierre normalizado NF EN 12756.
Independencia del sentido de rotación.
Sencillez de montaje entre pieza rotativa y camisa de equilibrado.
Ausencia de pasadores y soldaduras.
Cierre equilibrado con gran polivalencia de uso.

Condiciones de trabajo:

| | |
|------------------|----------------------------------|
| Diámetros de eje | 18 mm a 150 mm y 0.750" a 4.000" |
| Presión | 25 bar* |
| Temperatura | de -20°C a +160°C* |
| Velocidad | 20 m/s* |

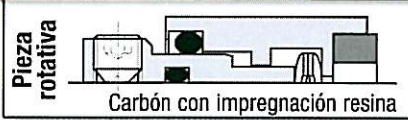
* parámetros no asociados

Aplicaciones:

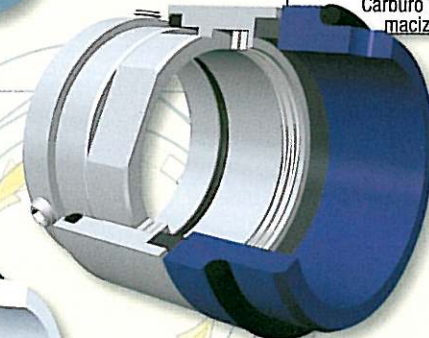
Gracias al concepto de resorte de arandela protegido su campo de aplicación es muy amplio: Bombas vehiculando productos cargados, azucareras, papeleras, canteras, industrias pesadas, cualquier montaje sencillo posible (cartucho, tandem, quench, etc).

¡ Polivalencia, simplicidad, eficacia !

LATTYseal B 231_B



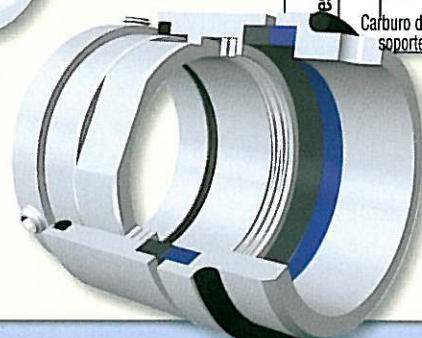
LATTYseal B 23110 B.U3



LATTYseal B 23110 B.S2

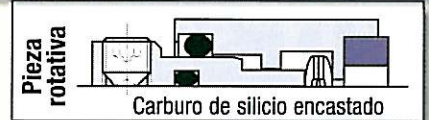


LATTYseal B 23112 B.U3

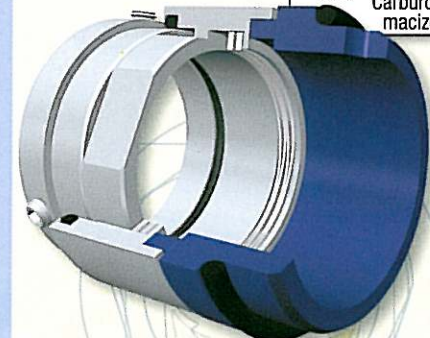


LATTYseal B 23110 B.V

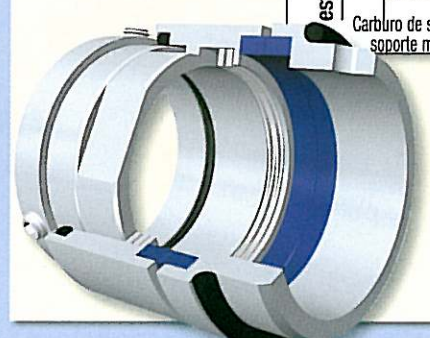
LATTYseal B 232_U3



LATTYseal B 23210 U3.U3



LATTYseal B 23212 U3.U3



➤ Ejecución estándar

- Juntas tóricas de elastómero fluorado (FKM) (código LATTY: V)
- Resorte de inoxidable 1.4571 (código LATTY: G2)
- Soportes metálicos de inoxidable 1.4462 (código LATTY: G7)
- Camisa de equilibrado de inoxidable 1.4401 (código LATTY: G1)

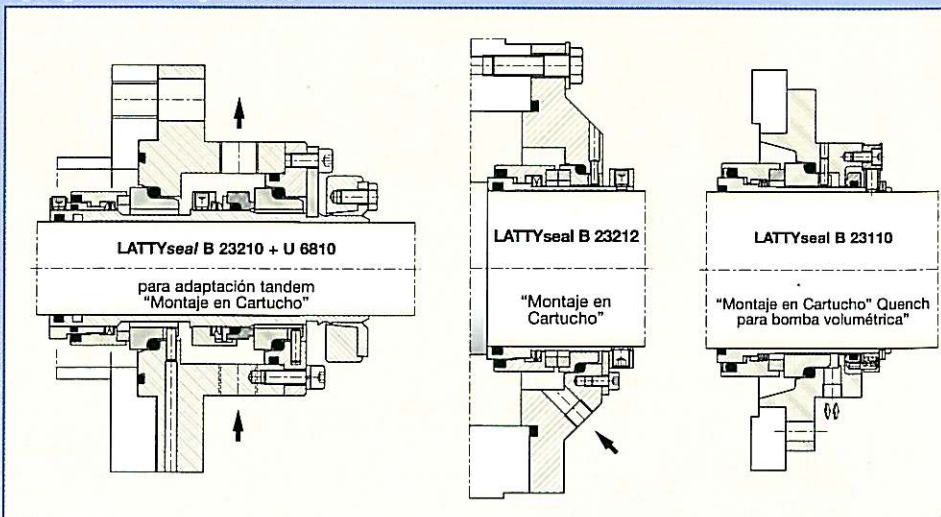
LATTYseal B23

Ejemplos de adaptaciones

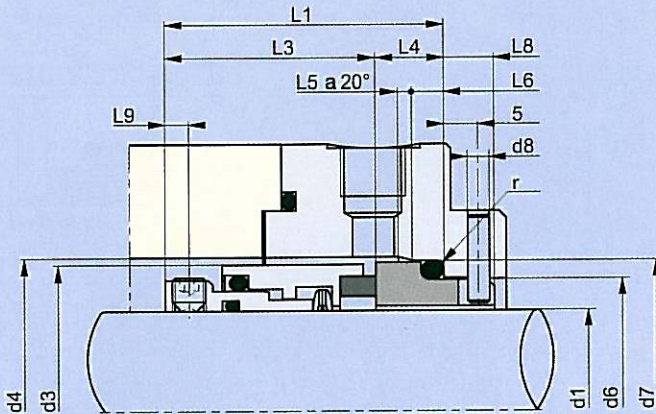


➤ Sistema de arrastre pentagonal

El sistema de arrastre pentagonal independiente del sentido de rotación suprime el uso de pasadores soldados. La reducción del juego entre piezas reduce de manera importante el riesgo de desgaste en caso de ciclos de arranque frecuentes.



LATTY® seal B23



Tablas dimensionales bajo demanda



Materiales opcionales:

Caras de fricción:

| | |
|--|------|
| Carbón con impregnación metálica: | (A) |
| Carburo de tungsteno con ligante níquel: | (U2) |
| Carburo de silicio sinterizado (SiC): | (U6) |

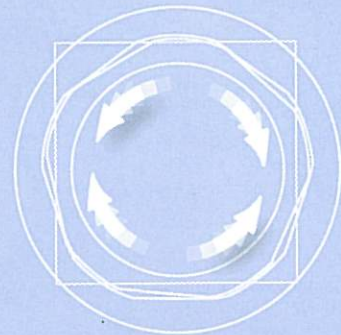
Juntas tóricas:

| | |
|--------------------------------|-------------|
| Etileno propileno: | (E) |
| Elastómero perfluorado (FFKM): | (K) o (K2) |
| Encapsulado en PTFE: | (M1) o (M6) |

Componentes metálicos:

| | |
|-------------------|------|
| Hastelloy® C 276: | (T5) |
| Hastelloy® C 22: | (T7) |

© Hastelloy, marca registrada de Haynes International Corp. Los códigos () son abreviaciones internas



IGUALMENTE DISPONIBLE:

LATTY® seal B14
Cartridge seal

Gama completa disponible en CD



Los parámetros de temperatura, presión y velocidad máximos indicados en este documento no pueden asociarse en ningún caso.

La información dada en este documento es únicamente como guía y no compromete a LATTY international en ningún sentido. LATTY international no garantiza las prestaciones de sus productos salvo que se instalen de forma correcta y se usen de acuerdo con las instrucciones, no pudiendo aceptar ninguna reclamación más que la del material suministrado.