

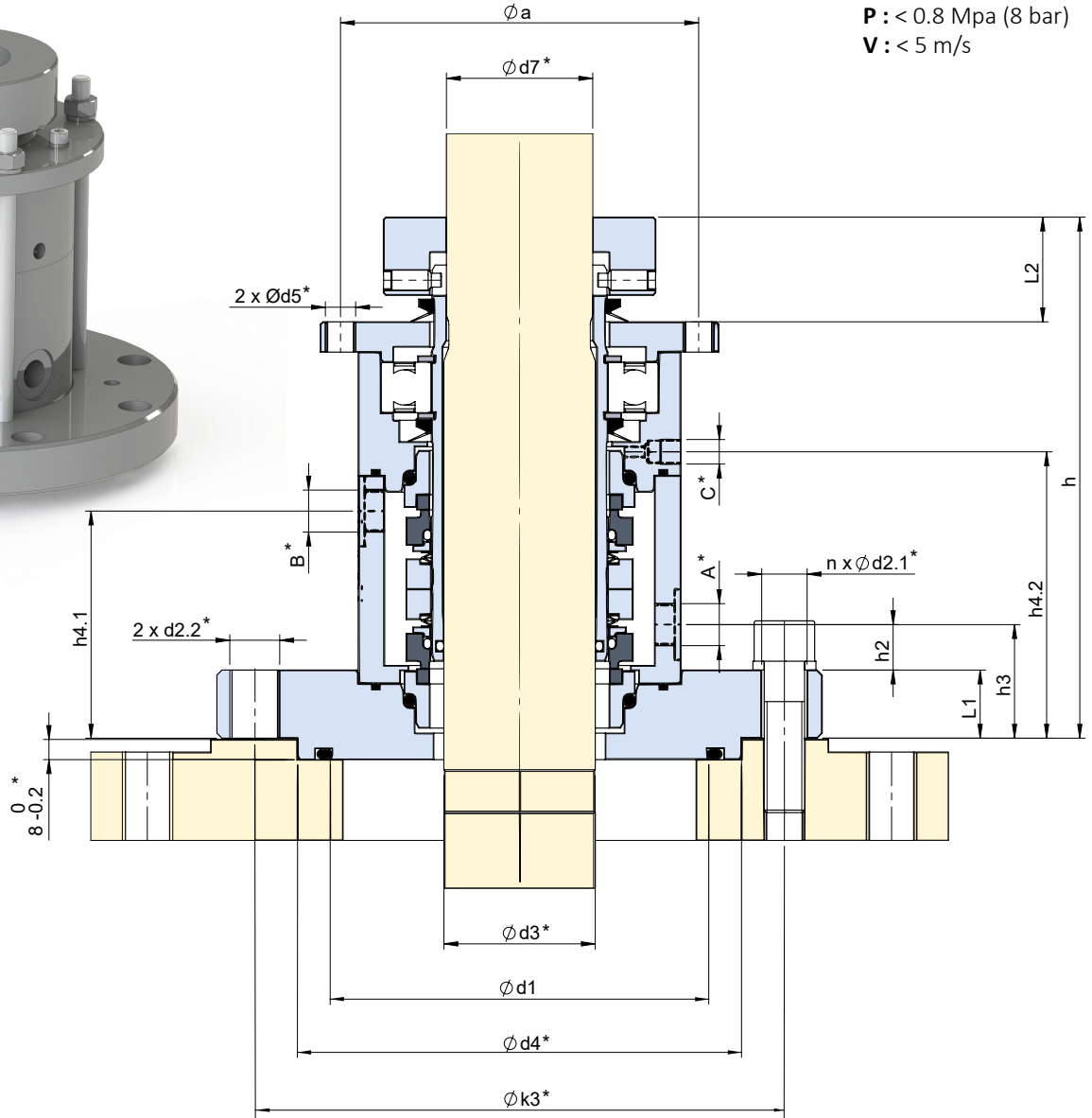


# BOÎTIER D'AGITATION DIN 28138

## LATTYmix RU 6812 D

CONDITIONS DE FONCTIONNEMENT (Paramètres non associés)  
OPERATING CONDITIONS (Not associated parameters)

T° : de -40°C à +200°C  
P : < 0.8 Mpa (8 bar)  
V : < 5 m/s



| d3 h6 nominal | d1  | n x d2.1 | d2.2 | d4  | d5  | d7 h6 | a   | k3  | h     | L1 | L2   | A     | h2   | h3   | B     | h4.1  | C     | h4.2  |
|---------------|-----|----------|------|-----|-----|-------|-----|-----|-------|----|------|-------|------|------|-------|-------|-------|-------|
| 40            | 90  | 4 x 18   | M16  | 110 | M12 | 38    | 122 | 145 | 187.5 | 27 | 41   | G 3/8 | 18   | 45   | G 3/8 | 78.5  | G 1/8 | 102   |
| 50            | 150 | 8 x 18   | M16  | 176 | M12 | 48    | 132 | 210 | 193.5 | 27 | 41   | G 3/8 | 18   | 45   | G 3/8 | 82.5  | G 1/8 | 106   |
| 60            | 150 | 8 x 18   | M16  | 176 | M12 | 58    | 142 | 210 | 206.5 | 27 | 41.5 | G 3/8 | 18   | 45   | G 3/8 | 90    | G 1/8 | 113.5 |
| 80            | 150 | 8 x 22   | M20  | 204 | M16 | 78    | 177 | 240 | 227   | 27 | 42   | G 1/2 | 21   | 48   | G 1/2 | 101.5 | G 1/8 | 128   |
| 100           | 171 | 8 x 22   | M20  | 234 | M16 | 98    | 215 | 270 | 255.5 | 30 | 43   | G 1/2 | 22   | 52   | G 1/2 | 120   | G 1/8 | 146.5 |
| 125           | 195 | 8 x 22   | M20  | 260 | M20 | 120   | 295 | 295 | 268.5 | 37 | 42   | G 1/2 | 31.5 | 68.5 | G 1/2 | 131   | G 1/8 | 158   |

\* Correspond à la norme DIN 28138-1 et 3

\* Complies with DIN 28138-1 and 3

LATTY International – 900029205 (07/2022)



### Site de production

1, rue Xavier Latty – 28160 BROU – FRANCE / Tél. +33 (0)2 37 44 77 77 / customerservice@latty.com

Les indications portées sur cette documentation ne le sont qu'à titre indicatif et ne sauraient engager la responsabilité de LATTY International S.A.  
The information given in this document is for guidance only and does not commit LATTY International S.A. in any way

Les recommandations et limites de stockage avant utilisation sont décrites dans le document référencé AQ SPE 009 disponible sur notre site internet.  
The recommendations and storage limits are described in the document referenced AQ SPE 009 available on our web-site.