

LATTY LLS : LIVE LOADING SYSTEM

Système sur mesure garantissant une pression de serrage maîtrisée en continue : gage de sécurité et de fiabilité.

Les systèmes de compensation de serrage LATTY LLS sont conçus pour **maintenir un effort d'assise constant sur les anneaux de tresse, en fonction de l'usure de celles-ci et des variations de conditions de service.**

Les LATTY LLS assurent ainsi une étanchéité optimale en toutes circonstances. Grâce à leur conception dédiée à chaque application, ces systèmes personnalisés offrent une fiabilisation des presse-étoupes, **réduisent les coûts de maintenance et améliorent la sécurité et l'efficacité des opérations industrielles.** Conçus et fabriqués sur notre site de production, ces systèmes sont disponibles en **solutions prêtes à l'emploi, ne nécessitant ni outillage spécifique ni formation préalable.**

Avec une garantie à **100 % de respect des contraintes de serrage de tresses**, les systèmes de compensation de serrage LATTY sont adaptés à tous types d'applications, qu'il s'agisse de robinetterie ou d'applications rotatives lentes inférieures à 1,5 m/s. En remplaçant les interventions de resserrage des presse-étoupes, ces solutions **contribuent à la réduction des interventions techniques** tout en maintenant des standards élevés de performance et de fiabilité.

Les systèmes LATTY LLS sont la solution idéale pour des opérations industrielles plus sûres, plus efficaces et plus rentables.

AVANTAGES

TECHNIQUE :

- Conception sur mesure pour besoins spécifiques.
- Coefficient de friction des tresses maîtrisé.
- Contrôle de la contrainte sur toute la durée de vie.
- Prévention du sur-serrage avec un repère visuel, qui prolonge la durée de vie des tresses et qui protège l'équipement.

SÉCURITÉ :

- Améliore la sécurité en prévenant les fuites de fluides dangereux.
- Idéal pour les presse-étoupes difficilement accessibles.

ÉCONOMIE ET ÉCOLOGIE :

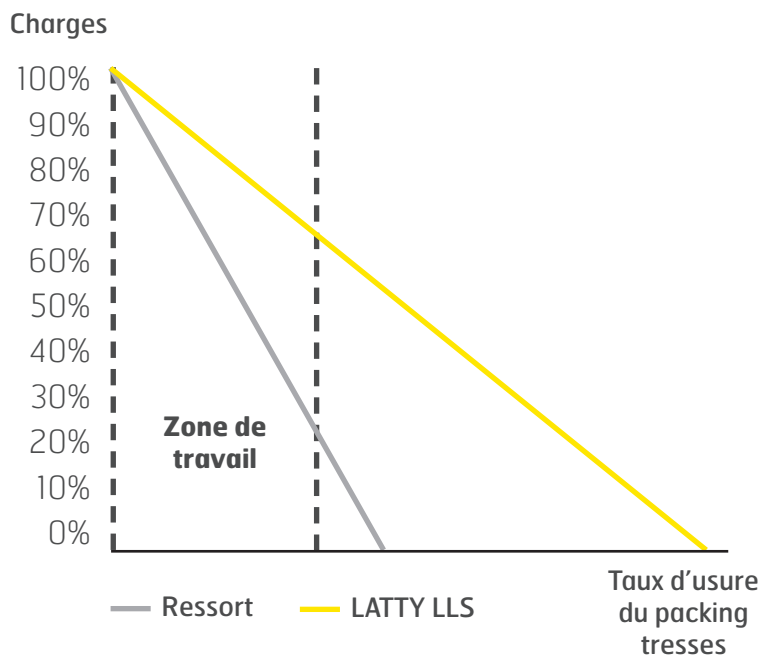
- Réduction de la consommation de produits.
- Optimisation du taux de fuite et prolongation de la durée de vie des tresses grâce à la lubrification.
- Économies d'eau pour les systèmes équipés de lanterne.
- Espacement des maintenances.
- Maîtrise des émissions fugitives.
- Pas d'outillage spécifique nécessaire pour l'installation.
- Contrôle de la maniabilité de l'équipement.

Désignation	Composition
LATTY LLS FREE	Témoin de serrage visuel Démontage libre
LATTY LLS SAFE	Témoin de serrage visuel Démontage sécurisé





LATTY LLS : LIVE LOADING SYSTEM RATIO CHARGE / TAUX D'USURE DU PACKING MAÎTRISÉ

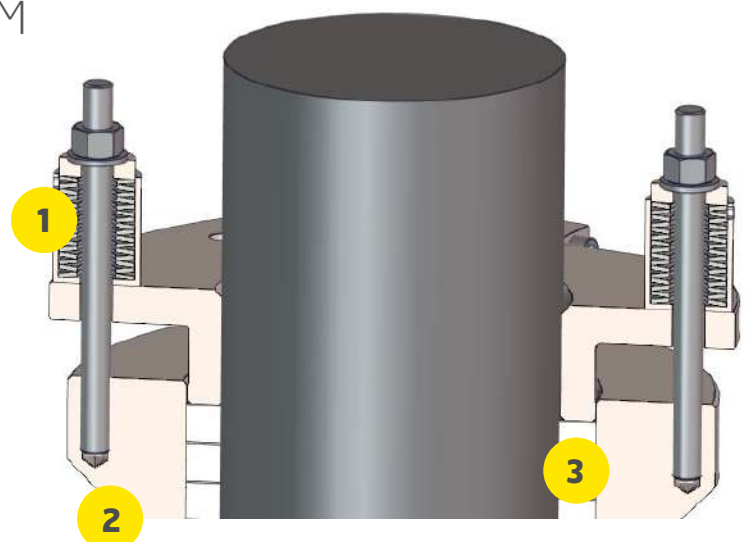


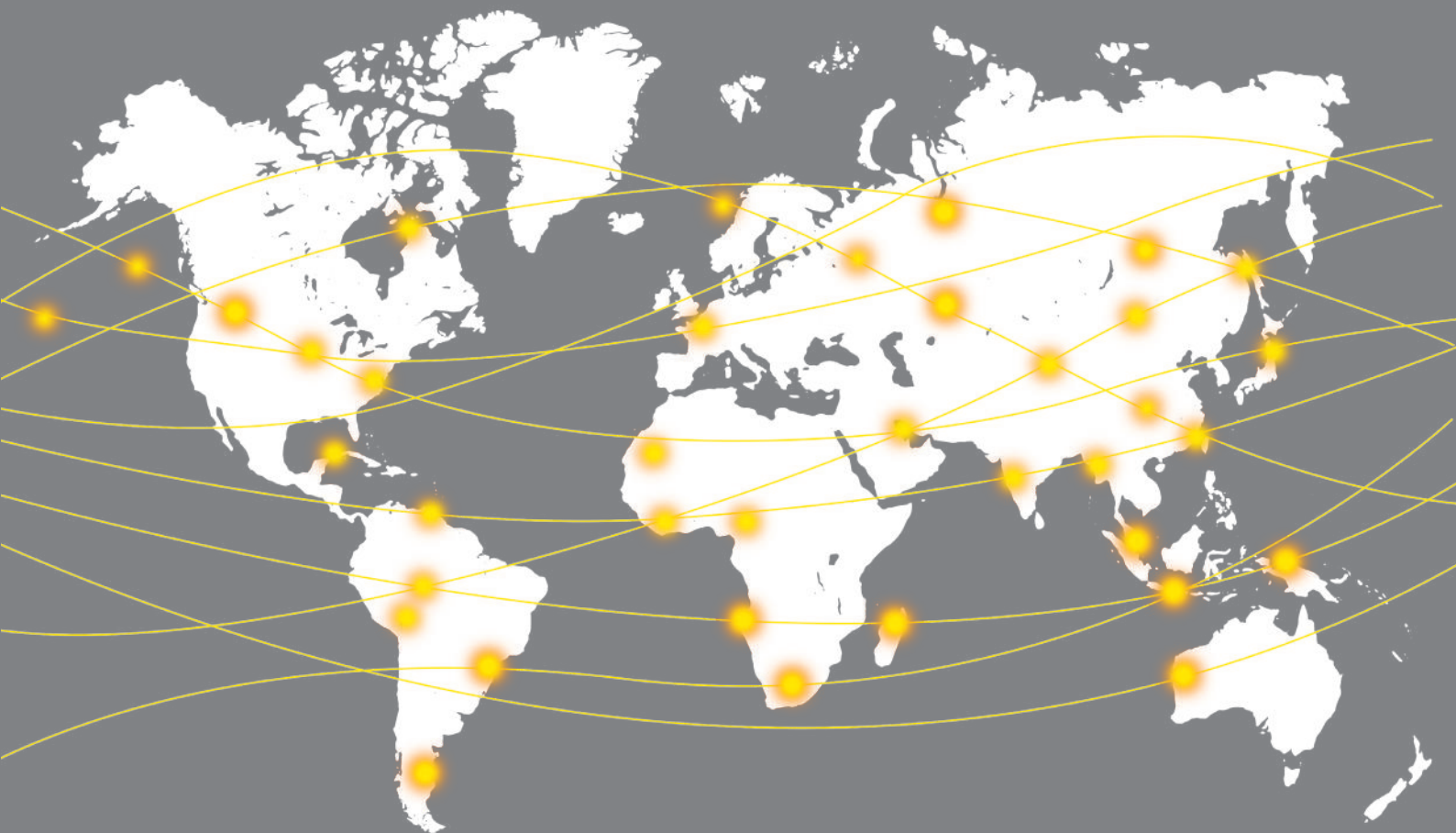
Les ressorts classiques, tout comme les solutions LATTY, présentent une déflexion linéaire, ce qui signifie que **leur effort diminue avec l'usure du packing tresses de façon régulière et constante.**

Cependant, à la différence des ressorts classiques, nos solutions LATTY LLS ont une **décroissance bien plus lente au fil de l'usure du packing tresses**. Cela **réduit la fréquence** des ajustements ou des remplacements, entraînant ainsi des **économies en termes de temps et de coûts**, tout en assurant des performances plus stables et durables.

LATTY LLS : LIVE LOADING SYSTEM INSTALLATION

- 1** LATTY LLS : Live Loading System
- 2** Matériels : Vannes, rotatives lentes, PECODY...
- 3** Packing tresses LATTY prêt à l'emploi





Les filiales et centres de services du GROUPE LATTY sont à votre disposition à travers le monde pour répondre à vos demandes. Retrouvez toutes nos coordonnées sur notre site web.



SITE DE PRODUCTION
1, rue Xavier Latty - F-28160 BROU, FRANCE
Tel. +33 (0)2 37 44 77 77. Fax. +33 (0)2 37 44 77 99
customerservice@latty.com

LATTY.COM

