

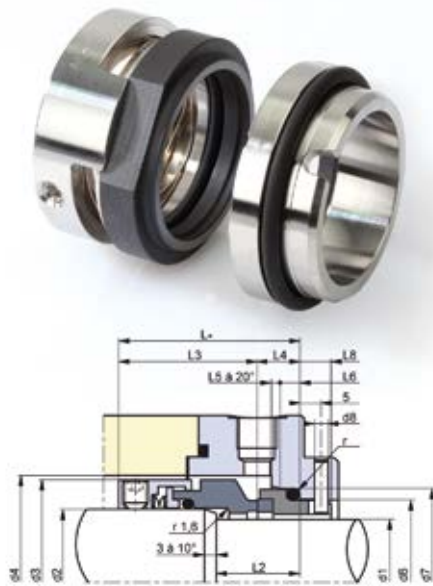
Montage simple

# LATTYSEAL B 6812

Étanchéité dynamique par garniture mécanique complète compensée

## FACE DE FROTTEMENT AMOVIBLE

- VERSION COMPENSÉE
- FAIBLE ENCOMBREMENT
- USAGE POLYVALENT



### PARAMÈTRES DE FONCTIONNEMENT (NON ASSOCIÉS)

Pression : 10 à 25 bar  
Température : -20 °C à 220 °C  
Vitesse : 25 m/s

### COMPOSITION

Livré avec joint FKM et pochette de joints éthylène propylène (E).  
Faces de frottement en carbone imprégné résine (B) / carbure de silicium pur (U6) ou carbure de silicium pur (U6) / carbure de silicium pur (U6)

### TYPES D'INDUSTRIES



### FLUIDES

Tous fluides légèrement corrosifs, non abrasifs et non colmatants.

### DIRECTIVES, NORMES ET HOMOLOGATIONS (SUR DEMANDE)



d1 nominal h6	d2 h6	d3 (B) maxi	d4 (B) mini	d6 H11	d7 H8	L*	L2 ± 0,5	L3	L4	L5 ± 0,1	L6 ± 0,1	L8
18	22	36	38	27	33	30,5	20	29,5	9	2	5	7,5
20	24	38	40	29	35	31,5	20	32,5	10	2	5	7,5
22	26	40	42	31	37	31,5	20	33,5	10	2	5	7,5
24	28	42	44	33	39	33,5	20	33	10,5	2	5	7,5
25	30	44	46	34	40	34,5	20	34	10,5	2	5	7,5
28	33	47	49	37	43	33,5	20	33	10,5	2	5	7
30	35	49	51	39	45	35,5	20	33	11,5	2	5	7,5
32	38	54	58	42	48	35,5	20	34	11,5	2	5	7,5
33	38	54	58	42	48	35	20	34	11	2	5	7,5
35	40	56	60	44	50	35	20	35	11	2	5	7,5
38	43	59	63	49	56	38,5	23	37,5	12	2	6	8,5
40	45	61	65	51	58	40	23	37,5	12,5	2	6	8,5
43	48	64	68	54	61	40	23	37,5	12,5	2	6	8,5
45	50	66	70	56	63	40	23	37,5	12,5	2	6	8,5
48	53	69	73	59	66	40	23	37,5	12,5	2	6	8,5
50	55	71	75	62	70	40,5	25	38	13,5	2,5	6	8
53	58	78	83	65	73	40,5	25	39	13,5	2,5	6	8
55	60	80	85	67	75	40,5	25	39	13,5	2,5	6	8
58	63	83	88	70	78	43	25	41,5	14,5	2,5	6	8
60	65	85	90	72	80	43	25	41,5	14,5	2,5	6	8
63	68	88	93	75	83	47	25	41,5	15,5	2,5	6	8
65	70	90	95	77	85	47	25	41,5	15,5	2,5	6	8
70	75	99	104	83	92	47,5	28	43	15,5	2,5	7	8
75	80	104	109	88	97	47,5	28	44	15,5	2,5	7	8,2
80	85	109	114	95	105	49	28	44	16	3	7	8
85	90	114	119	100	110	48	28	50	16	3	7	8
90	95	119	124	105	115	55	28	50	17	3	7	8
95	100	124	129	110	120	56	28	50	18	3	7	8
100	105	129	134	115	125	56	28	50	18	3	7	7,8

Correspondent à la norme NFE 29991 et DIN 24960 sauf L\* qui est inférieure à LIK norme. d8 (emmanchement serré) : 3mm de d1 18 à 35 - 4 mm de d1 38 à 100. r: 1,6 mm de d1 18 à 55 - 2,5 mm de d1 58 à 100

Les paramètres température, pression et vitesse maximum indiqués dans ce document ne peuvent en aucun cas être associés.