

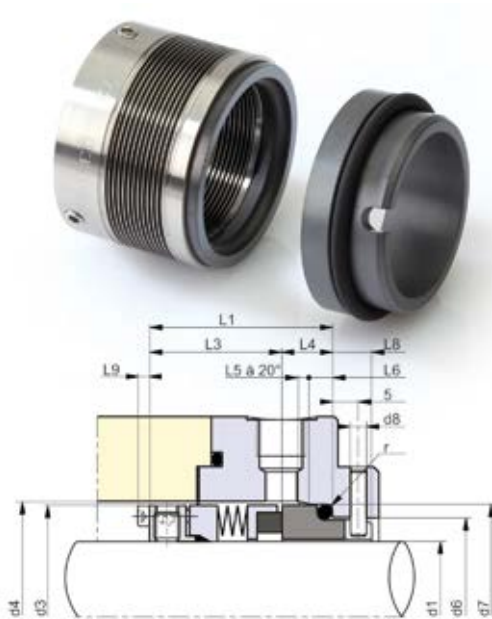
Montage simple

LATTYSEAL B 17210 HT

Étanchéité dynamique par garniture mécanique complète compensée

TRÈS HAUTES TEMPÉRATURES ET HAUTES VITESSES DE ROTATION POSSIBLES

- GARNITURE AUTO-NETTOYANTE
- GARNITURE MÉCANIQUE À SOUFFLET
- MONTÉ AVEC JOINT GRAPHITE



PARAMÈTRES DE FONCTIONNEMENT (NON ASSOCIÉS)

Pression : 0 à 20 bar
Température : -20 °C à 400 °C
Vitesse : 25 m/s

COMPOSITION

Livré avec joint FKM. Carbone de silicium pur (U6)

TYPES D'INDUSTRIES



d1 nominal h6	d3	d4 mini	d6* H11	d7* H 8	L1	L3	L4	LS* ±0,1	L6* ± 0,1	L8	L9
25	39,7	41,7	34	40	52,3	42,8	9,5	2	5	7,5	3,2
28	42,8	44,8	37	43	50,2	39,7	10,5	2	5	7	3,2
30	46	48	39	45	50,2	39,7	10,5	2	5	7,5	3,2
32	46	50	42	48	50,2	39,7	10,5	2	5	7,5	3,2
33	46	50	42	48	50,2	39,7	10,5	2	5	7,5	3,2
35	49,2	53,2	44	50	55	44,5	10,5	2	5	7,5	3,2
38	55,1	59,1	49	56	56	44,5	11,5	2	6	8,5	4,2
40	58,3	62,3	51	58	56	44,5	11,5	2	6	8,5	4,2
43	61,5	65,5	54	61	56	44,5	11,5	2	6	8,5	4,2
45	61,5	65,5	56	63	56	44,5	11,5	2	6	8,5	4,2
48	64,6	68,6	59	66	56	44,5	11,5	2	6	8,5	4,2
50	67,8	71,8	62	70	57,5	44,5	13	2,5	6	8	4,2
53	71	76	65	73	57,5	44,5	13	2,5	6	8	4,2
55	74,2	79,2	67	75	60,6	47,6	13	2,5	6	8	4,2
58	77,3	82,3	70	78	61,1	47,6	13,5	2,5	6	8	4,2
60	77,3	82,3	72	80	61,1	47,6	13,5	2,5	6	8	4,2
63	80,9	85,9	75	83	61,1	47,6	13,5	2,5	6	8	4,2
65	84,1	89,1	77	85	61,1	47,6	13,5	2,5	6	8	4,2
68	87,3	92,3	81	90	61,1	47,6	13,5	2,5	7	8	4,2
70	87,3	92,3	83	92	62,6	47,6	15	2,5	7	8	4,2
75	95,3	100,3	88	97	62,6	47,6	15	2,5	7	8	4,8
80	98,4	103,4	95	105	62,6	47,6	15	3	7	8	4,8
85	104,8	109,8	100	110	63,6	47,6	16	3	7	8	4,8
90	108	113	105	115	63,6	47,6	16	3	7	8	4,8
95	114,3	119,3	110	120	63,6	47,6	16	3	7	8	4,8
100	120,7	125,7	115	125	63,6	47,6	16	3	7	8	4,8

Correspondent à la norme NFE 29991 et DIN 24960. d8 (emmanchement serré) : 3mm de d1 25 à 35 - 4 mm de d1 38 à 100. r : 1,5 mm de d1 25 à 55 - 2,5 mm de d1 58 à 100

Les paramètres température, pression et vitesse maximum indiqués dans ce document ne peuvent en aucun cas être associés.