

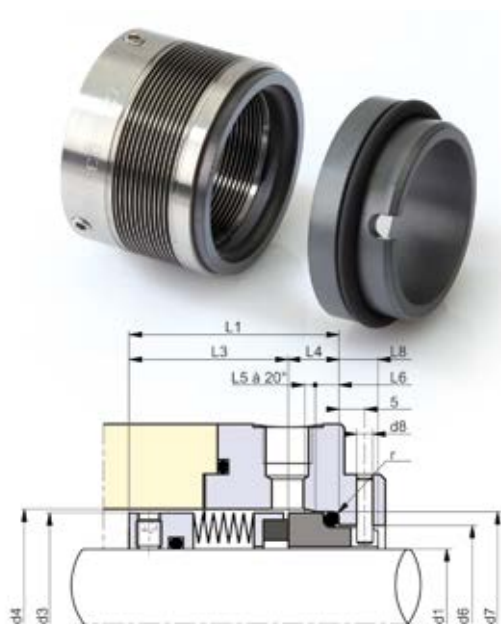
Montage simple

LATTYSEAL B 17210 B

Etanchéité dynamique par garniture mécanique complète compensée

GARNITURE MÉCANIQUE À SOUFFLET POUR APPLICATIONS HAUTES TEMPÉRATURES

- GARNITURE AUTO-NETTOYANTE
- GARNITURE MÉCANIQUE À SOUFFLET



PARAMÈTRES DE FONCTIONNEMENT (NON ASSOCIÉS)

Pression : 0 à 20 bar
Température : -20 °C à 200°C
Vitesse : 20 m/s

COMPOSITION

Livré avec joint FKM. Carbone de silicium pur (U6)

TYPES D'INDUSTRIES



FLUIDES

Tous fluides corrosifs, abrasifs et légèrement colmatants.

DIRECTIVES, NORMES ET HOMOLOGATIONS (SUR DEMANDE)



d1 nominal h6	d3	d4 mini	d6 H 11	d7 H8	L1	L3	L4	L5 ± 0,1	L6 ± 0,1	L8
25	37	41	34	40	40	30,5	9,5	2	5	7,5
28	42,8	44	37	43	42,5	32	10,5	2	5	7
30	43	46	39	45	42,5	32	10,5	2	5	7,5
32	43	48	42	48	42,5	32	10,5	2	5	7,5
33	46	49	42	48	42,5	32	10,5	2	5	7,5
35	49,2	51	44	50	42,5	32	10,5	2	5	7,5
38	49,4	58	49	56	45	33,5	11,5	2	6	8,5
40	55,5	60	51	58	45	33,5	11,5	2	6	8,5
43	58,7	63	54	61	45	33,5	11,5	2	6	8,5
45	58,7	65	56	63	45	33,5	11,5	2	6	8,5
48	61,9	68	59	66	45	33,5	11,5	2	6	8,5
50	65,1	70	62	70	47,5	34,5	13	2,5	6	8
53	68,2	73	65	73	47,5	34,5	13	2,5	6	8
55	71,4	75	67	75	47,5	34,5	13	2,5	6	8
58	74,6	83	70	78	52,5	39	13,5	2,5	6	8
60	74,6	85	72	80	52,5	39	13,5	2,5	6	8
63	80,9	88	75	83	52,5	39	13,5	2,5	6	8
65	84,1	90	77	85	52,5	39	13,5	2,5	6	8
68	87,3	93	81	90	52,5	39	13,5	2,5	7	8
70	87,3	95	83	92	60	45	15	2,5	7	8
75	95,2	104	88	97	60	45	15	2,5	7	8
80	98,4	109	95	105	60	45	15	3	7	8
85	104,8	114	100	110	60	44	16	3	7	8
90	108	119	105	115	65	49	16	3	7	8
95	114,3	124	110	120	65	49	16	3	7	8
100	120,7	129	115	125	65	49	16	3	7	8

Correspondent à la norme NFE 29991 et DIN 24960. d8 (emmanchement serré) : 3mm de d1 25 à 35 - 4 mm de d1 38 à 100. r : 1,5 mm de d1 25 à 55 - 2,5 mm de d1 58 à 100

Les paramètres température, pression et vitesse maximum indiqués dans ce document ne peuvent en aucun cas être associés.



MACHINES TOURNANTES ETANCHEITÉ DYNAMIQUE
GARNITURES D'ÉTANCHEITÉ