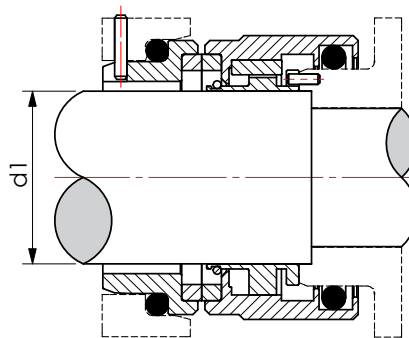




# APV<sup>®</sup>

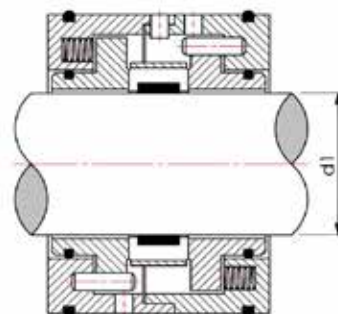
**LI AV5**



Type Pompe / Pump type	Codification	Designation	d1
W+ 140-50	LI-10024	LI AV5 035 U6 U6 EP FDA	35

# EMU<sup>®</sup>

**EMU**



Type Pompe / Pump type	Codification	Designation	d1
EMU	LI-10676	LI EU 035 U3 U3 V//U3 U3 V	35
	LI-10676A	LI EU 050 U3 U3 V//U3 U3 V	50
	LI-10676B	LI EU 075 U3 U3 V//U3 U3 V	75