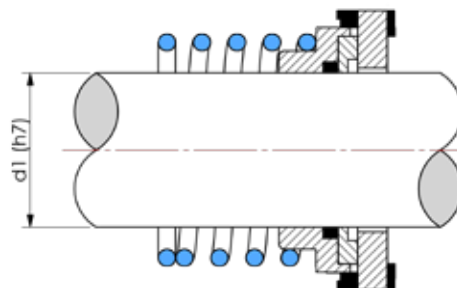




APV®

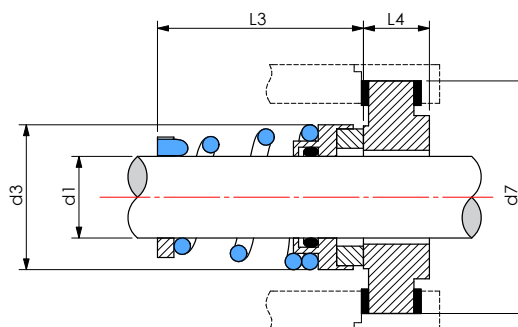
LI AV



Type de pompe / Pump type	Codification	Désignation	d1	
			mm	"
PUMA	LI-10001	LI AV 1" B S2 E	25.4	1.000
	LI-10002	LI AV 1" U3 U3 E		
	LI-10013	KIT EPR 1"		
	LI-10003	LI AV 1,5" B S2 E	38.1	1.500
	LI-10004	LI AV 1,5" U3 U3 E		
	LI-10014	KIT EPR 1,5"		

Les joints stationnaires sont fournis avec la garniture mécanique / The stationary's ring are supplied with the mechanical seal

LI AVW

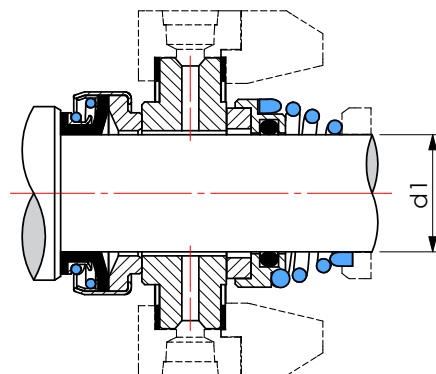


Type de pompe / Pump type	Codification	Designation	d1	d7	d3	L3	L4
W20/20, 25/75, 30/25, 30/50, 40/20, 50/25	LI-10005	LI AVW 025 B U3E	25	52	38.2	25.4	16
	LI-10006	LI AVW 025 U3 U3 E					
W30/100, 50/50, 50/100, 60/300, 70/30, 80/50, 100/130	LI-10007	LI AVW 035 B U3E	35	62.5	49.5	33.3	16
	LI-10008	LI AVW 035 U3 U3 E					

Les joints stationnaires sont fournis avec la garniture mécanique / The stationary's ring are supplied with the mechanical seal

APV[®]

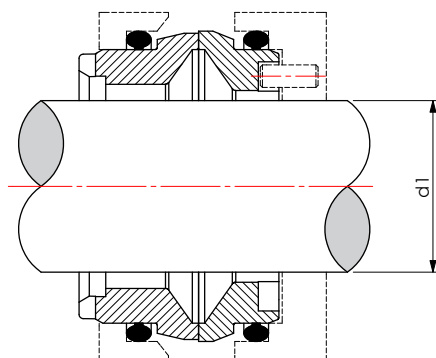
LI AVWC



Type de pompe / Pump type	Codification	Designation	d1
AVEC FLUSH : W20/20, W25/75, W30/25, W30/50, W40/20, W50/25	LI-10019	LI AVWC 025 B U3 E / B U3 E	25
AVEC FLUSH : W30/100, W50/50, W50/100, W60/300, W70/30, W80/50, W100/130	LI-10020	LI AVWC 035 B U3 E / B U3 E	35

Les joints stationnaires sont fournis avec la garniture mécanique / The stationary's ring are supplied with the mechanical seal

LI AVW+



Type Pompe / Pump type	Codification	Designation	d1
W+ 10/8, 22/20, 30/80, 35/35, 35/55, 50/8, 55/35	LI-10009F	LI AVW+ 025 B U3 E FDA	25
	LI-10009VF	LI AVW+ 025 B U3 V FDA	
	LI-10010F	LI AVW+ 025 U3 U3 E FDA	
	LI-10010VF	LI AVW+ 025 U3 U3 V FDA	
	LI-10018	LI AVW+ 025 U2 U2 E (version MASSIF)	
	LI-10018SS	LI AVW+ 025 U2 U2 E (version SERTI)	
W+ 25/210, 30/120, 30/180, 55/60, 60/110, 65/350, 70/40, 80/80, 110/130	LI-10011F	LI AVW+ 035 B U3 E FDA	35
	LI-10011VF	LI AVW+ 035 B U3 V FDA	
	LI-10012F	LI AVW+ 035 U3 U3 E FDA	
	LI-10012VF	LI AVW+ 035 U3 U3 V FDA	



APV®

LI AVR



Type Pompe / Pump type	Codification	Designation	d1
ZMA/ZMB/ZMH1/ZMH2/ZMK1/ZMK2	LI-10015	LI AVR 020 B S2 EP	20
ZMS3/ZMS4	LI-10016	LI AVR 025 B S2 EP	25
ZMH4/ZMK3/ZMD	LI-10017	LI AVR 030 B S2 EP	30

LI AVWDW

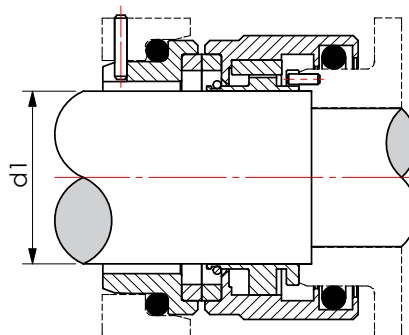


Type de pompe / Pump type	Codification	Designation	d1
DW1	LI-10027	LI AVWDW 028 B U3 EP	28
	LI-10028	LI AVWDW 028 U3 U3 EP	
DW2	LI-10029	LI AVWDW 038 B U3 EP	38
	LI-10030	LI AVWDW 038 U3 U3 EP	
DW3	LI-10031	LI AVWDW 048 B U3 EP	48
	LI-10032	LI AVWDW 048 U3 U3 EP	
DW4	LI-10033	LI AVWDW 058 B U3 EP	58
	LI-10034	LI AVWDW 058 U3 U3 EP	
DW5	LI-10035	LI AVWDW 075 B U3 EP	75
	LI-10036	LI AVWDW 075 U3 U3 EP	



APV[®]

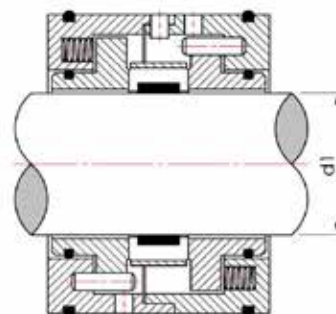
LI AV5



Type Pompe / Pump type	Codification	Designation	d1
W+ 140-50	LI-10024	LI AV5 035 U6 U6 EP FDA	35

EMU[®]

EMU



Type Pompe / Pump type	Codification	Designation	d1
EMU	LI-10676	LI EU 035 U3 U3 V//U3 U3 V	35
	LI-10676A	LI EU 050 U3 U3 V//U3 U3 V	50
	LI-10676B	LI EU 075 U3 U3 V//U3 U3 V	75