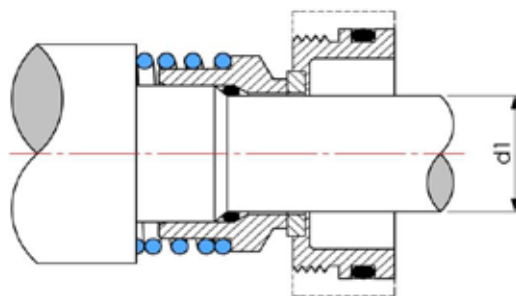




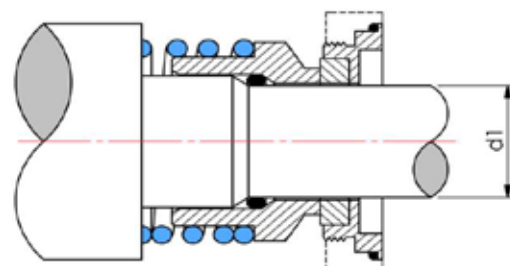
ALFA LAVAL®

LI AL3



Type Pompe / Pump type	Codification	Designation	d1
MR 185, 185A, 200 & 200A	LI-10106	LI AL3 027 B S2 E	27
	LI-10107	LI AL3 027 B U3 E	
	LI-10108	LI AL3 027 U3 U3 E	

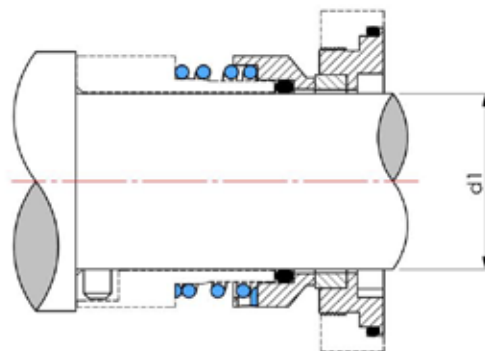
LI AL4



Type Pompe / Pump type	Codification	Designation	d1
LKH 10, 15, 20, 25, 35, 40, 45, 50 & 60	LI-10110F	LI AL4 032 B U3 E FDA	32
	LI-10111F	LI AL4 032 U3 U3 E FDA	

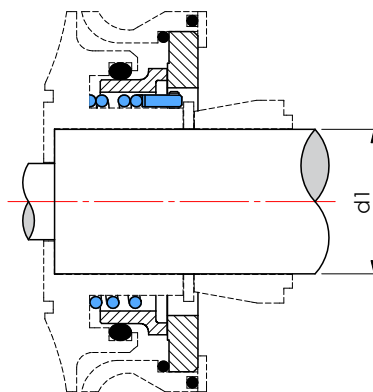
ALFA LAVAL®

LI AL5



Type de pompe / Pump type	Codification	Designation	d1
LKH 70 et 80	LI-10125	LI AL5 042 B S2 E	42
	LI-10126	LI AL5 042 B U3 E	
	LI-10127	LI AL5 042 U3 U3 E	

LI AL6



Type de pompe / Pump type	Codification	Designation	d1
ALC FLUSH	LI-10131	LI AL6 053 B U6 E	53



ALFA LAVAL®

LI AL7



Type Pompe / Pump type	Codification	Designation	d1
LKH 110, 112, 113, 114	LI-10128	LI AL7 032 B U3 E	32
	LI-10123	LI AL7 032 U3 U3 E	

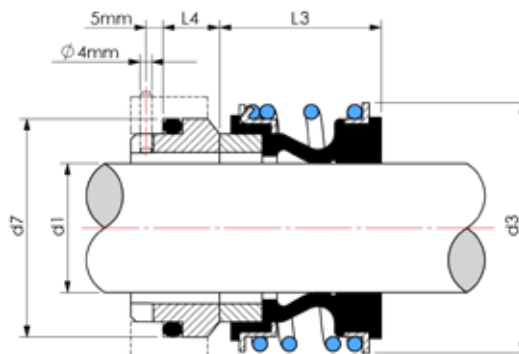
LI ALP



Type de pompe / Pump type	Codification	Designation	d1
LKH	LI-10135	LI ALP 035 PTFE	35
	LI-10135SS	LI ALP 035 S2	

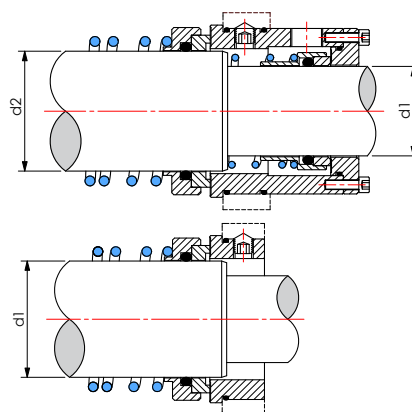
ALFA LAVAL®

LI ALC



Type Pompe / Pump type	Codification	Designation	d1	d3	d7	L3	L4
ALC1 (1.5kw-4kw)	LI-10112	LI AL ALC 040 B U3 E	40	60	58	30	14
	LI-10113	LI AL ALC 040 U3 U3 E					
	LI-10118	LI AL ALC 040 B U3 V					
ALC1 (5.5kw-7.5kw), ALC2 (5.5kw-18.5kw), ALC3 (5.5kw-18.5kw)	LI-10114	LI AL ALC 053 B U3 E	53	76	73	33	15
	LI-10115	LI AL ALC 053 U3 U3 E					
	LI-10119	LI AL ALC 053 B U3 V					
ALC3 (22kw)	LI-10116	LI AL ALC 060 B U3 E	60	85	80	38	15
	LI-10117	LI AL ALC 060 U3 U3 E					
	LI-10120	LI AL ALC 060 B U3 V					

LI ALCO



Type de pompe / Pump type	Codification	Designation	d1		d2	
			mm	"	mm	"
ALFA LAVAL CONTHERM pour échangeur thermique à surface raclée / for scraped surface heat exchanger VERSION DOUBLE / DOUBLE VERSION	LI 10121	LI ALCO 38.1/50.8 B U3 E / B O E	38,10	1	50,80	2
ALFA LAVAL CONTHERM pour échangeur thermique à surface raclée / for scraped surface heat exchanger VERSION SIMPLE / SINGLE VERSION	LI-10133	LI ALCO 50.8 B U3 E	50,80	2		