

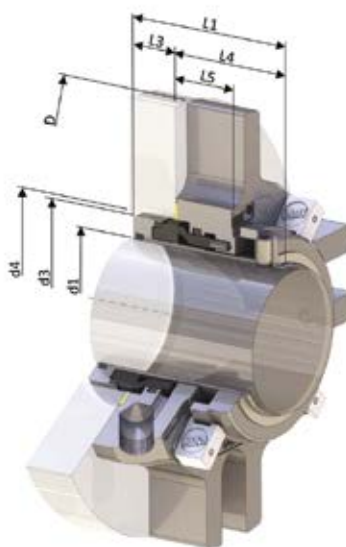
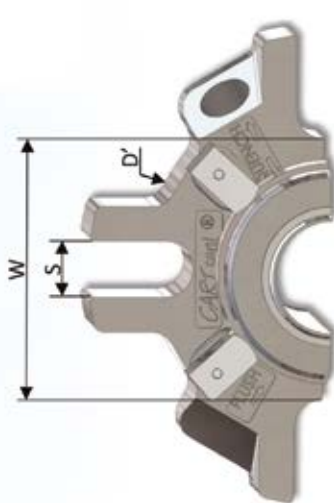
Montage cartouche

CARTSEAL B 24610 PP

Étanchéité dynamique par garniture mécanique cartouche simple effet

VERSION SANS FLUSH

- HOMOLOGATIONS EN STANDARD : ACS, ATEX (IIGD IIA-IIB T6 À T3), CE 1935/2004 ET FDA
- SPÉCIALEMENT CONÇUE POUR LES APPLICATIONS OÙ LA CIRCULATION DE PRODUIT EST INUTILE OU PROSCRITE
- BRIDE AMINCIÉ PERMETTANT UNE MEILLEURE LUBRIFICATION DES FACES DE FROTTEMENT
- DÉDIÉE AUX INDUSTRIES PAPETIÈRES



PARAMÈTRES DE FONCTIONNEMENT (NON ASSOCIÉS)

Pression : 0 à 25 bar
Température : -20 °C à 200°C
Vitesse : 20 m/s

COMPOSITION

Faces de frottement : Carbure de silicium / carbure de silicium (U6/U6) ou carbure de silicium / carbone imprégné résine (U6/B1). Livré avec joint FKM (V4) ou EPDM (E1)
Système d'entraînement surfacique performant : évite les casses au démarrage sur produits colmatants et permet une répartition homogène de l'effort.

TYPES D'INDUSTRIES



FLUIDES

Tous fluides corrosifs, abrasifs et légèrement colmatants.

DIRECTIVES, NORMES ET HOMOLOGATIONS (EN STANDARD)



Montage cartouche

CARTSEAL B 24610 PP

Etanchéité dynamique par garniture mécanique cartouche simple effet

VERSION MÉTRIQUE

d1 nominal h6	d3	d4 mini	d4 maxi	L1	L3	L4	L5	D	D'	S	W
25	40	41	51	61	17	44	23	105	75	12.5	58
28	43	44	52	61	17	44	23	105	83	12.5	59
30	45	46	56	61	17	44	23	105	83	12.5	63
32	47	48	57	61	17	44	23	110	85	12.5	64
33	48	49	57	61	17	44	23	110	86	12.5	64
35	50	51	61	61	17	44	23	115	85	12.5	68
38	55	58	66	61	17	44	23	125	90	12.5	73
40	57	60	68	61	17	44	23	125	92	14.7	75
43	60	63	70	61	17	44	23	133	95	14.7	77
45	62	65	73	61	17	44	23	141	97	14.7	80
48	65	68	75	61	17	44	23	141	100	14.7	82
50	67	70	78	61	17	44	23	150	102	14.7	85
53	70	73	81	61	17	44	23	150	105	14.7	88
55	72	75	83	61	17	44	23	150	107	18	90
60	80	85	91	61	17	44	23	157	123	18	98
65	85	90	98	61	17	44	23	165	128	18	105
70	90	95	108	61	17	44	23	180	132	18	115

VERSION POUCE

d1 nominal in	d1 nominal inches	d3	d4 mini	d4 maxi	L1	L3	L4	L5	D	D'	S	W
1	1"	40	41	51	61	17	44	23	105	75	12.5	58
1.125	1 ¹ / ₈	45	46	56	61	17	44	23	105	83	12.5	63
1.25	1 ¹ / ₄	47	48	57	61	17	44	23	110	85	12.5	64
1.375	1 ³ / ₈	50	51	61	61	17	44	23	115	85	12.5	68
1.5	1 ¹ / ₂	55	58	66	61	17	44	23	125	90	12.5	73
1.625	1 ⁵ / ₈	60	63	70	61	17	44	23	133	95	14.7	77
1.75	1 ³ / ₄	62	65	73	61	17	44	23	141	97	14.7	80
1.875	1 ⁷ / ₈	65	68	75	61	17	44	23	141	100	14.7	82
2	2"	70	73	81	61	17	44	23	150	105	14.7	88
2.125	2 ¹ / ₈	72	75	83	61	17	44	23	150	107	18	90
2.25	2 ¹ / ₄	78	83	90	61	17	44	23	157	114	18	97
2.375	2 ³ / ₈	80	85	91	61	17	44	23	157	123	18	98
2.5	2 ¹ / ₂	85	90	98	61	17	44	23	165	128	18	105
2.625	2 ⁵ / ₈	88	93	100	61	17	44	23	165	131	18	107
2.75	2 ³ / ₄	90	95	108	61	17	44	23	180	132	18	115