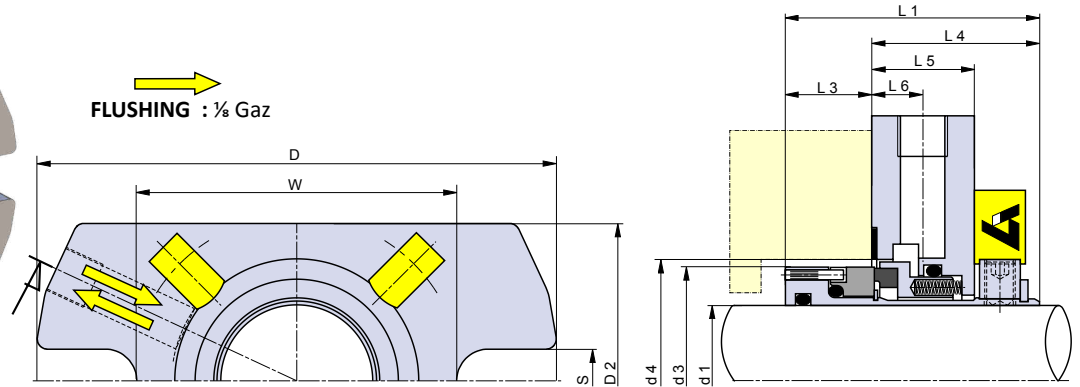
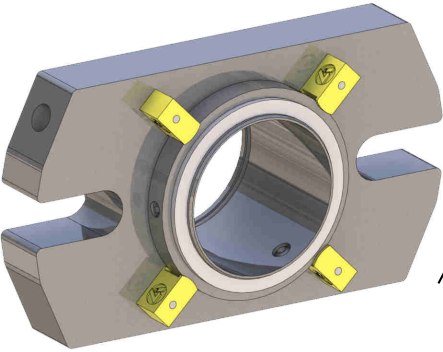




CARTseal B 22812

CONDITIONS DE FONCTIONNEMENT (Paramètres non associés)
OPERATING CONDITIONS (Not associated parameters)

T° : de -20°C à 180°C
P : < 1.5 Mpa (15 bar)
V : < 10 m/s



VERSION MÉTRIQUE

d1 h6 nominal	d3	d4 mini	d4 maxi	L1	L3	L4	L5	L6	D	D2	S	W
25	40	41	51	50	17	33	20	10	103	57	12.5	58
28	43	44	52	50	17	33	20	10	103	58	12.5	59
30	45	46	56	50	17	33	20	10	103	62	12.5	63
32	47	48	57	50	17	33	20	10	108	63	12.5	64
33	48	49	57	50	17	33	20	10	108	63	12.5	64
35	50	51	61	50	17	33	20	10	113	67	12.5	68
38	55	58	66	50	17	33	20	10	124	72	12.5	73
40	57	60	68	50	17	33	20	10	123	74	14.7	75
43	60	63	70	50	17	33	20	10	131	76	14.7	77
45	62	65	73	50	17	33	20	10	140	79	14.7	80
48	65	68	75	50	17	33	20	10	140	81	14.7	82
50	67	70	78	50	17	33	20	10	149	84	14.7	85
53	70	73	78	50	17	33	20	10	149	87	14.7	88
55	72	75	83	50	17	33	20	10	148	89	18	90
58	75	83	91	50	17	33	20	10	153	96	18	97
60	77	85	91	50	17	33	20	10	155	98	18	98
63	80	88	96	50	17	33	20	10	161	102	18	103
65	82	90	98	50	17	33	20	10	163	105	18	105
68	85	93	101	50	17	33	20	10	176	113	18	113
70	87	95	108	50	17	33	20	10	178	115	18	115

LATTY International – 900024492 (11/2018)



Site de production

1, rue Xavier Latty – 28160 BROU – FRANCE / Tél. +33 (0)2 37 44 77 77 / customerservice@latty.com

Les indications portées sur cette documentation ne le sont qu'à titre indicatif et ne sauraient engager la responsabilité de LATTY International S.A.
The information given in this document is for guidance only and does not commit LATTY International S.A. in any way

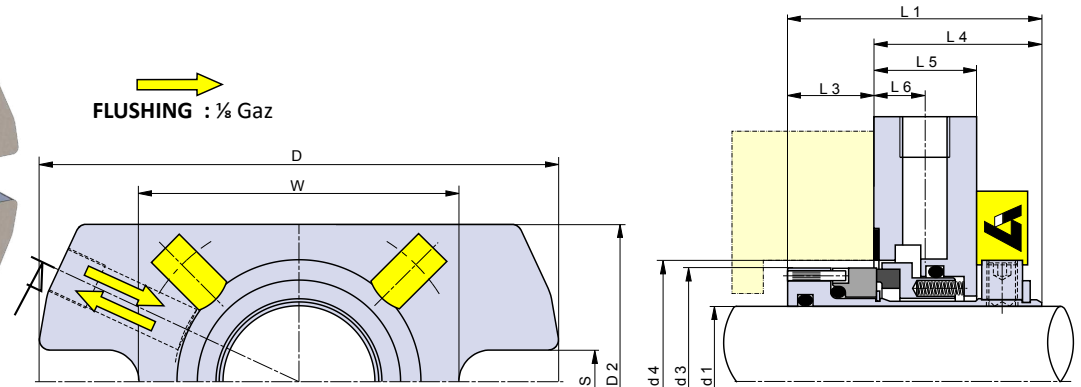
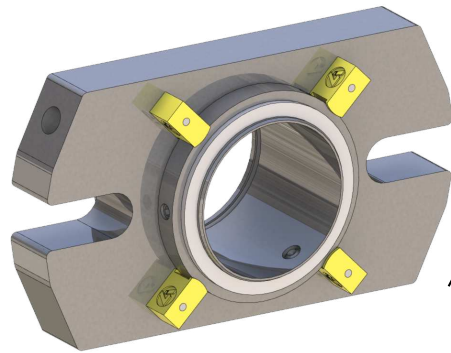
Les recommandations et limites de stockage avant utilisation sont décrites dans le document référencé AQ SPE 009 disponible sur notre site internet.
The recommendations and storage limits are described in the document referenced AQ SPE 009 available on our web-site our web-site.



CARTseal B 22812

CONDITIONS DE FONCTIONNEMENT (Paramètres non associés)
OPERATING CONDITIONS (Not associated parameters)

T° : de -4°F à 356°F
P : < 1.5 Mpa (217.5 PSI)
V : < 10 m/s



VERSION POUCE

d1 h6 nominal in inch	d3	d4 mini	d4 maxi	L1	L3	L4	L5	L6	D	D2	S	W	
1"	1.000	1.575	1.614	2.008	1.969	0.669	1.299	0.787	0.394	4.055	2.244	0.492	2.283
1" 1/8	1.125	1.772	1.811	2.205	1.969	0.669	1.299	0.787	0.394	4.055	2.441	0.492	2.480
1" 1/4	1.250	1.850	1.890	2.244	1.969	0.669	1.299	0.787	0.394	4.252	2.480	0.492	2.520
1" 3/8	1.375	1.969	2.008	2.402	1.969	0.669	1.299	0.787	0.394	4.449	2.638	0.492	2.677
1" 1/2	1.500	2.165	2.283	2.598	1.969	0.669	1.299	0.787	0.394	4.882	2.835	0.492	2.874
1" 5/8	1.625	2.362	2.480	2.756	1.969	0.669	1.299	0.787	0.394	5.157	2.992	0.579	3.031
1" 3/4	1.750	2.441	2.559	2.874	1.969	0.669	1.299	0.787	0.394	5.512	3.110	0.579	3.150
1" 7/8	1.875	2.559	2.677	2.953	1.969	0.669	1.299	0.787	0.394	5.512	3.189	0.579	3.228
2"	2.000	2.756	2.874	3.071	1.969	0.669	1.299	0.787	0.394	5.866	3.425	0.579	3.465
2" 1/8	2.125	2.835	2.953	3.268	1.969	0.669	1.299	0.787	0.394	5.827	3.504	0.709	3.543
2" 3/8	2.375	3.031	3.346	3.583	1.969	0.669	1.299	0.787	0.394	6.102	3.858	0.709	3.858
2" 1/2	2.500	3.228	3.543	3.858	1.969	0.669	1.299	0.787	0.394	6.417	4.134	0.709	4.134
2" 3/4	2.750	3.425	3.740	4.252	1.969	0.669	1.299	0.787	0.394	7.008	4.528	0.709	4.528

LATTY International – 900024492 (11/2018)



Site de production

1, rue Xavier Latty – 28160 BROU – FRANCE / Tél. +33 (0)2 37 44 77 77 / customerservice@latty.com

Les indications portées sur cette documentation ne le sont qu'à titre indicatif et ne sauraient engager la responsabilité de LATTY International S.A.
The information given in this document is for guidance only and does not commit LATTY International S.A. in any way

Les recommandations et limites de stockage avant utilisation sont décrites dans le document référencé AQ SPE 009 disponible sur notre site internet.
The recommendations and storage limits are described in the document referenced AQ SPE 009 available on our web-site our web-site.