



# CARTseal B 25

## GARNITURE MECANIQUE SECABLE

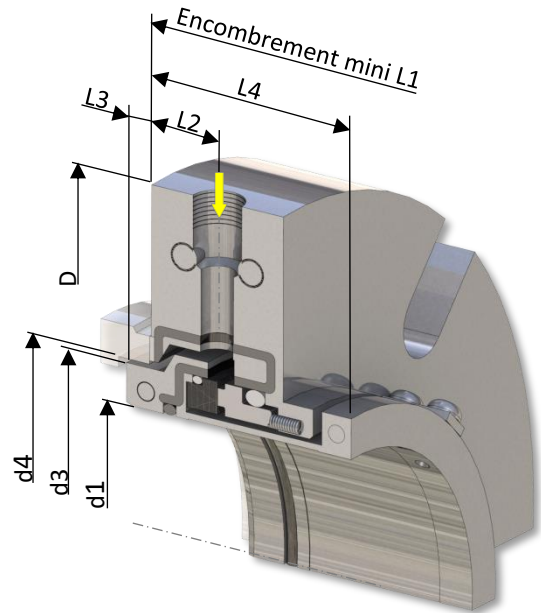
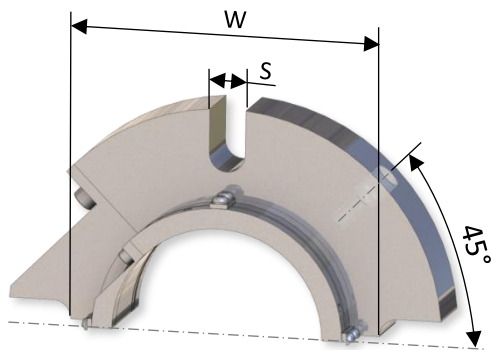
### CONDITIONS DE FONCTIONNEMENT \* (NORMAL OPERATING CONDITIONS)

T° max : 350°

Ø45 – Ø75	P : 1.7 MPa (17 bar)	V : 3600 tr/min
Ø80 – Ø90	P : 1.4 MPa (14 bar)	V : 1800 tr/min
Ø100 – Ø120	P : 1 MPa (10 bar)	V : 1800 tr/min
≥ Ø125	P : 0.7 MPa (7 bar)	V : 875 tr/min

**FLUSHING** : 3/8 NPT

L2 : Positionnement de l'orifice du flushing (Flushing port position)



d1 (Arbre) +0 / -0.05	d3	d4 mini	d4 maxi	D	L1	L2	L3	L4	S	W
45	65.1	66.68	76.20	140	64	16.7	6.35	54	14.3	84.9
48 - 50	68.2	68.85	79.38	140	64	16.7	6.35	54	14.3	90.5
55	77.8	79.4	88.9	159	64	16.7	6.35	54	17.4	100
60 - 62	81	85.73	95.25	165	64	16.7	6.35	54	17.4	104.8
65	85	88.9	98.4	165	64	16.7	6.35	54	17.4	112.8
68	90.5	92.08	104.78	169	64	16.7	6.35	54	17.4	112.8
70	90.5	92.08	104.77	197	64	16.7	6.35	54	17.4	112.8
71	93.6	96.8	107.9	198	64	16.7	6.35	54	17.4	122.2
75	96.8	100	111.1	203	64	16.7	6.35	54	17.4	125.4
80	106.4	108	120.65	210	72	20.6	7.14	62	20.6	131.8
87	112.7	114.3	127	216	72	20.6	7.14	62	20.6	138.1
90	115.9	117.5	130.2	219	72	20.6	7.14	62	20.6	141.3
95	117.5	119.05	130.18	222	72	20.6	7.14	62	20.6	144.5
100	125.4	127	136.52	224	72	20.6	7.14	62	20.6	147.6
110	135	136.5	149.2	235	72	20.6	7.14	62	20.6	163.5
115	140.5	142.9	155.6	248	72	20.6	7.14	62	20.6	173
120	143.7	146.05	158.75	248	72	20.6	7.14	62	20.6	176.2
125	157.2	160.3	171.4	273**	96.8	23.4	9.5	77.8	23.8	185.7
140	169.9	173	184.1	292	97	23.4	9.5	78	23.8	198.4
145	176.2	179.4	193.7	305**	96.8	23.4	9.5	77.8	23.8	207.2
150	182.6	185.7	200	311**	96.8	23.4	9.5	77.8	23.8	214.3
160	195.3	198.4	212.7	311**	96.8	23.4	9.5	77.8	23.8	223.8
180	214.3	217.5	231.8	343**	101.6	23.4	9.5	82.6	23.8	247.6
219	250.8	254	269.9	432**	101.6	23.4	9.5	82.6	31.7	285.8

\* : Paramètres non associés (Not associated parameters)

\*\* : Dimensionnel utilisant une extension (Size use extension slot tabs)

Produit Flex-A-Seal distribué par LATTY

LATTY International – 900018082 (08/2021)



Les recommandations et limites de stockage avant utilisation sont décrites dans le document référencé AQ SPE 009 disponible sur notre site internet.  
The recommendations and storage limits are described in the document referenced AQ SPE 009 available on our web-site our web-site.