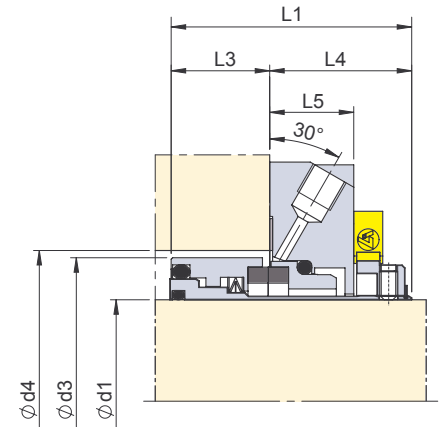
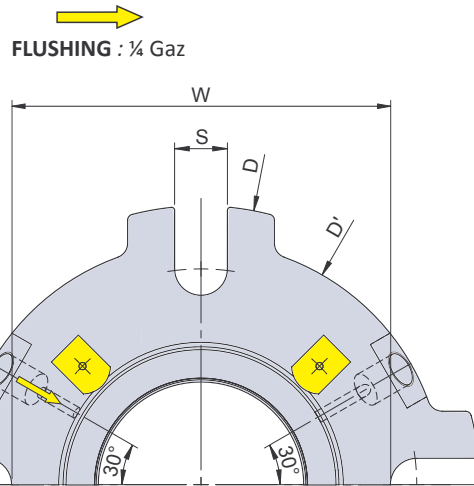
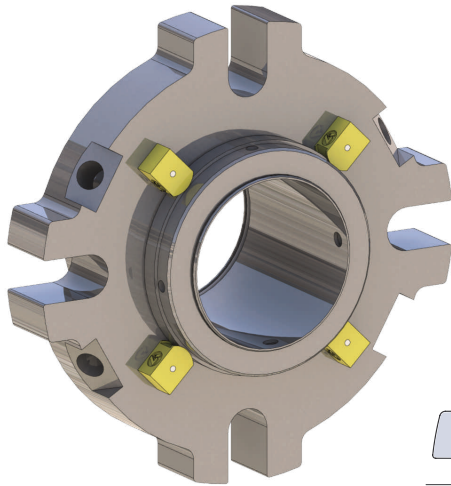




# CARTseal B 23612

**CONDITIONS DE FONCTIONNEMENT (Paramètres non associés)**  
**OPERATING CONDITIONS (Not associated parameters)**

**T°** : de -20°C à 220°C  
**P** : < 2.5 Mpa (25 bar)  
**V** : < 20 m/s



## VERSION MÉTRIQUE

d1 h6 nominal	d3	d4 mini	d4 maxi	L1	L3	L4	L5	D	D'	S	W
25	42	46	56	68	24	44	24	105	99	12.5	63
28	46	49	57	67	23	44	24	110	102	12.5	64
30	47	51	61	68	24	44	24	115	102	12.5	68
32	49	58	66	68	24	44	24	125	108	12.5	73
33	54	58	66	70	26	44	24	125	108	12.5	73
35	54	58	66	70	26	44	24	125	108	12.5	73
38	59	63	70	71	27	44	24	133	114	14.7	77
40	59	65	73	70	26	44	24	141	117	14.7	80
43	64	68	75	71	27	44	24	141	118	14.7	82
45	64	70	78	70.5	26.5	44	24	150	120	14.7	85
48	69	75	83	72.5	28.5	44	24	150	125	18	90
50	69	75	83	72.5	28.5	44	24	150	125	18	90
53	78	85	91	75	31	44	24	157	134	18	98
55	78	85	91	75	31	44	24	157	134	18	98
60	83	90	98	74	30	44	24	165	137	18	105
65	88	95	108	74	30	44	24	180	142	18	115
70	99	104	118	83.5	34.5	49	29	190	165	18	129

LATTY International – 80940 (07/2018)



### Site de production

1, rue Xavier Latty – 28160 BROU – FRANCE / Tél. +33 (0)2 37 44 77 77 / customerservice@latty.com

Les indications portées sur cette documentation ne le sont qu'à titre indicatif et ne sauraient engager la responsabilité de LATTY International S.A.  
*The information given in this document is for guidance only and does not commit LATTY International S.A. in any way*

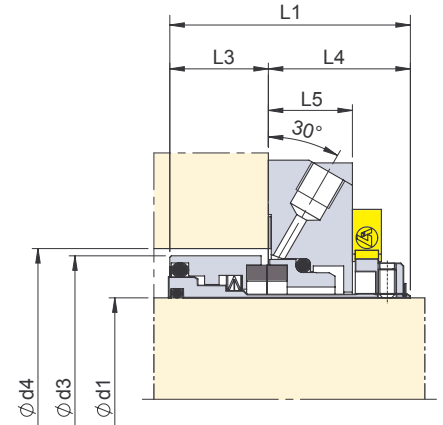
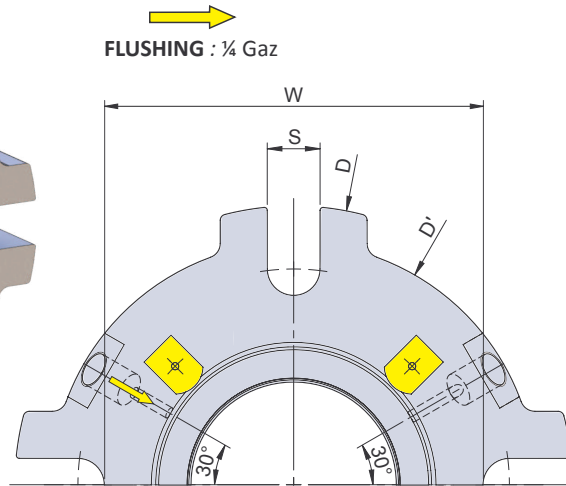
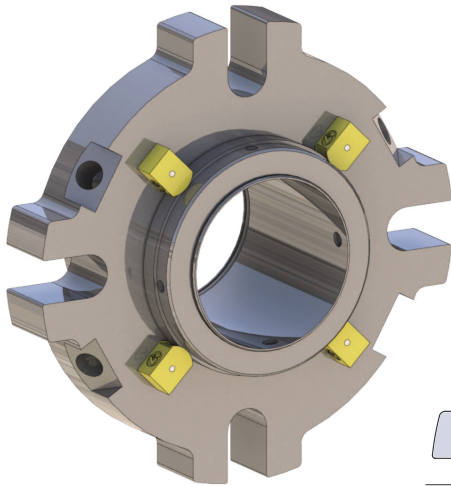
Les recommandations et limites de stockage avant utilisation sont décrites dans le document référencé AQ SPE 009 disponible sur notre site internet.  
*The recommendations and storage limits are described in the document referenced AQ SPE 009 available on our web-site our web-site.*



# CARTseal B 23612

**CONDITIONS DE FONCTIONNEMENT (Paramètres non associés)**  
**OPERATING CONDITIONS (Not associated parameters)**

**T°** : de -4°F à 428°F  
**P** : < 2.5 Mpa (362.5 PSI)  
**V** : < 20 m/s



## VERSION POUCE

d1 h6 nominal in inch	d3	d4 mini	d4 maxi	L1	L3	L4	L5	D	D'	S	W	
1"	1	1.654	1.811	2.205	2.677	0.945	1.732	0.945	4.134	3.898	0.492	2.480
1"1/8	1.125	1.850	2.008	2.402	2.677	0.945	1.732	0.945	4.528	4.016	0.492	2.677
1"1/4	1.25	1.929	2.283	2.598	2.677	0.945	1.732	0.945	4.921	4.252	0.492	2.874
1"3/8	1.375	2.126	2.283	2.598	2.756	1.024	1.732	0.945	4.921	4.252	0.492	2.874
1"1/2	1.5	2.323	2.480	2.756	2.795	1.063	1.732	0.945	5.236	4.488	0.579	3.031
1"5/8	1.625	2.520	2.677	2.953	2.795	1.063	1.732	0.945	5.551	4.646	0.579	3.228
1"3/4	1.75	2.520	2.756	3.071	2.776	1.043	1.732	0.945	5.906	4.724	0.579	3.346
1"7/8	1.875	2.717	2.953	3.268	2.854	1.122	1.732	0.945	5.906	4.921	0.709	3.543
2"	2	3.071	3.346	3.583	2.953	1.220	1.732	0.945	6.181	5.276	0.709	3.858
2"1/8	2.125	3.071	3.346	3.583	2.953	1.220	1.732	0.945	6.181	5.276	0.709	3.858
2"1/4	2.25	3.268	3.543	3.858	2.913	1.181	1.732	0.945	6.496	5.394	0.709	4.134
2"3/8	2.375	3.268	3.543	3.858	2.913	1.181	1.732	0.945	6.496	5.394	0.709	4.134
2"1/2	2.5	3.465	3.740	4.252	2.913	1.181	1.732	0.945	7.087	5.591	0.709	4.528
2"5/8	2.625	3.898	4.094	4.646	3.287	1.358	1.929	1.142	7.480	6.496	0.709	5.079
2"3/4	2.75	3.898	4.094	4.646	3.287	1.358	1.929	1.142	7.480	6.496	0.709	5.079

LATTY International – 80940 (07/2018)



### Site de production

1, rue Xavier Latty – 28160 BROU – FRANCE / Tél. +33 (0)2 37 44 77 77 / customerservice@latty.com

Les indications portées sur cette documentation ne le sont qu'à titre indicatif et ne sauraient engager la responsabilité de LATTY International S.A.  
*The information given in this document is for guidance only and does not commit LATTY International S.A. in any way*

Les recommandations et limites de stockage avant utilisation sont décrites dans le document référencé AQ SPE 009 disponible sur notre site internet.  
*The recommendations and storage limits are described in the document referenced AQ SPE 009 available on our web-site our web-site.*